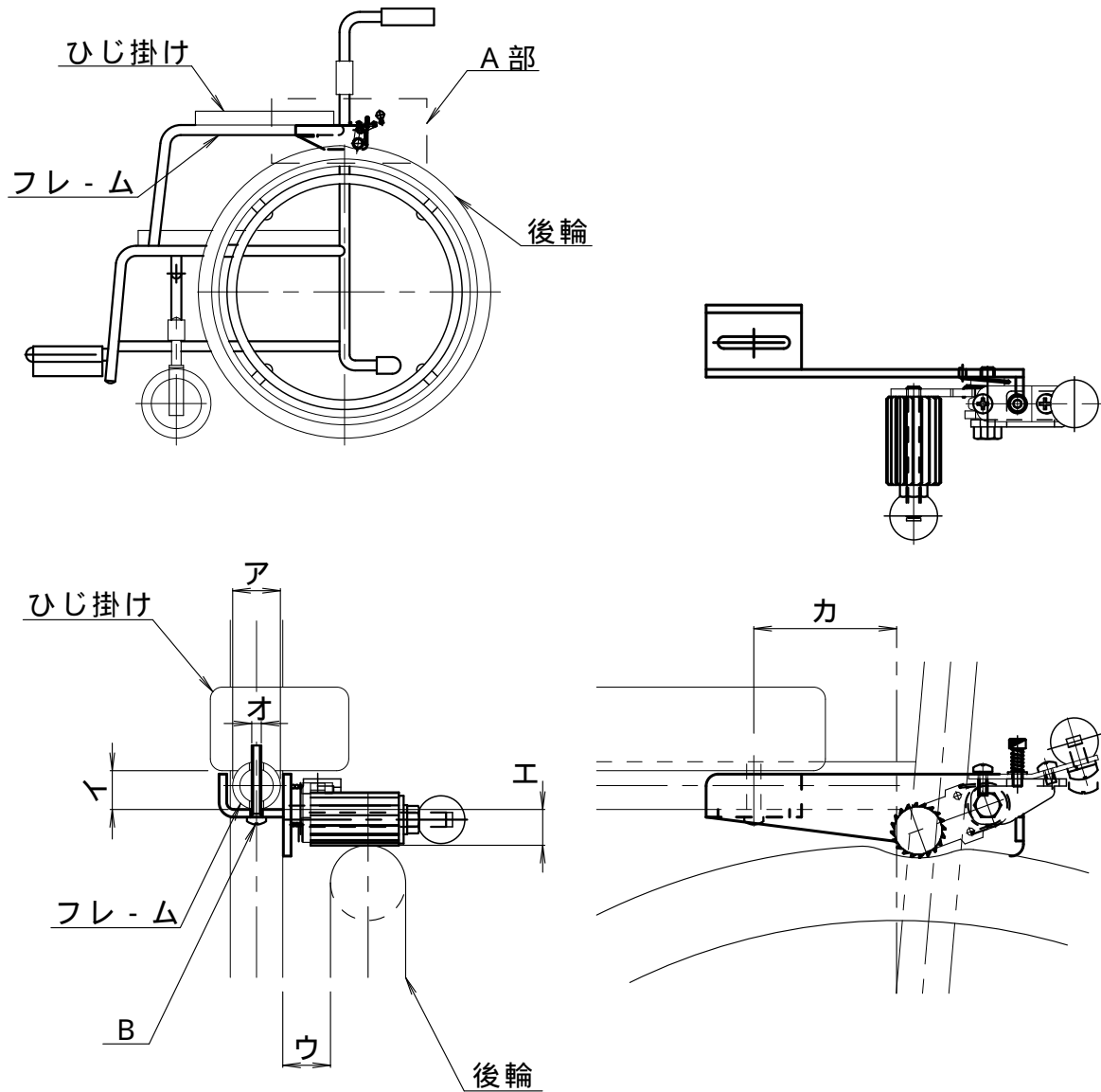


## バック防止装置の取付可能寸法



A部詳細

本製品はひじ掛けを固定しているビス（B）を利用して車いすに取り付けます。

ア～カのそれぞれの寸法を御確認ください。

寸法を確認していただきたい位置	取付可能寸法	御利用の車椅子の寸法
ア：フレームの直径	20～22.5mm	
イ：フレーム下面からひじ掛けまでの高さ	16mm以上	
ウ：フレームと後輪の隙間	5～35mm	
エ：フレーム下面から後輪までの高さ	32～35mm	
オ：ビス（B）の直径（サイズ）	3～4.5mm	
カ：ビス（B）から後輪の中心	50～70mm	

マイウエア株式会社

FAX：0593-77-6622